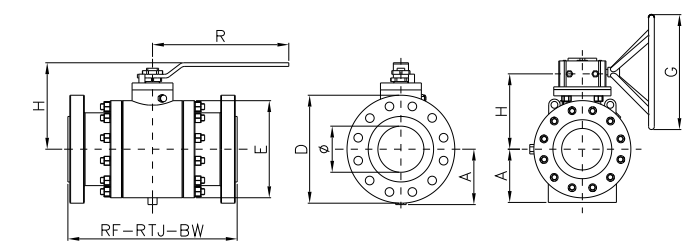
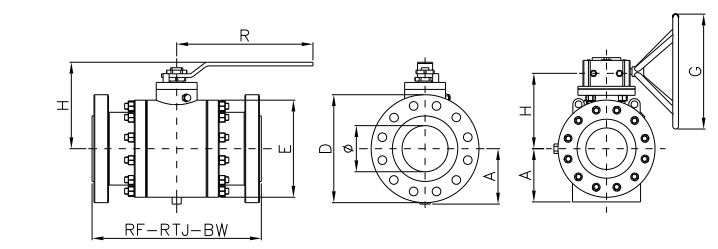


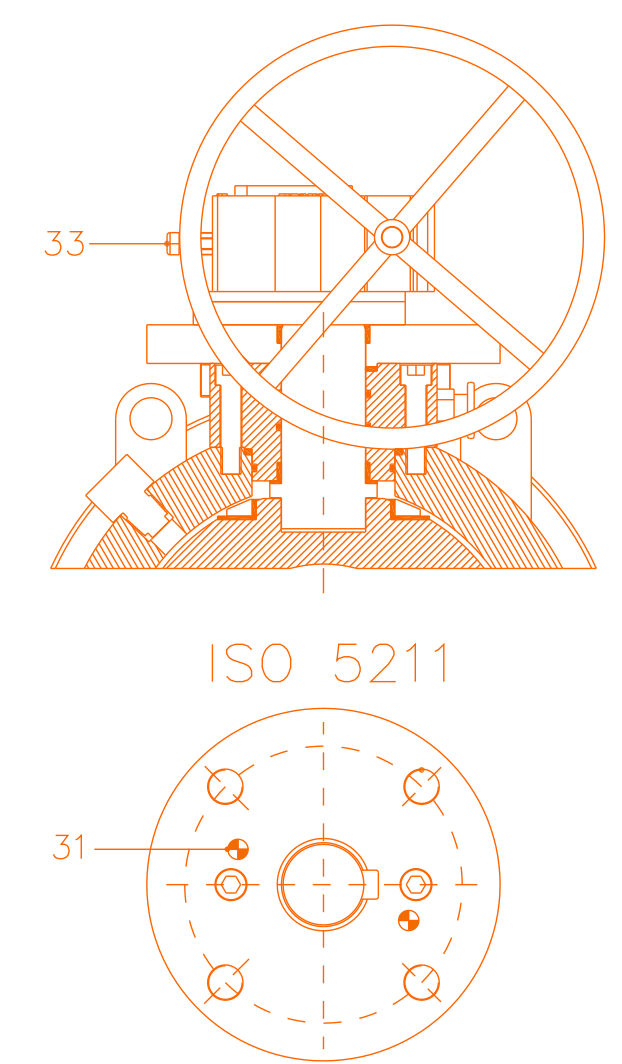
CLASS ANSI 150											
DN	Ø	D	E	RF	RTJ	BW	A	H	R	G	KG
1/2"	14	89	95	140	151	165	50	90	185	-	11
3/4"x1/2"	14	99	95	152	165	152	50	90	185	-	12
3/4"	20	99	95	152	165	152	55	95	185	-	14
1" x 3/4"	20	108	95	165	178	165	55	95	185	-	15
1"	25	108	100	165	178	165	55	100	275	-	18
1 1/2x1"	25	127	100	165	179	191	55	100	275	-	17
1" 1/2	38	127	140	165	179	191	85	180	360	-	20
2"x1 1/2	38	152	140	178	191	216	85	180	360	-	26
2"	50	152	164	178	191	216	95	200	360	-	28
3x2"	50	191	164	203	216	283	95	200	360	-	32
3"	75	191	195	203	216	283	110	230	360	-	54
4"x3"	75	229	195	229	241	305	110	230	360	-	66
4"	100	229	247	229	241	305	140	240	475	-	95
6"x4"	100	279	247	394	406	457	140	240	475	-	108
6"	152	279	320	394	406	457	200	260	-	400	185
8"x6"	152	343	320	457	470	521	200	260	-	400	220
8"	203	343	400	457	470	521	290	310	-	500	270
10"x8"	203	406	400	533	546	559	290	310	-	500	340
10"	252	406	465	533	546	559	325	345	-	500	405
12"x10"	252	483	465	610	622	635	325	345	-	500	505
12"	303	483	540	610	622	635	330	390	-	600	600
14"x12"	303	533	540	686	698	762	330	390	-	600	670
14"	334	533	590	686	698	762	350	420	-	600	810
16"x14"	334	597	590	762	775	838	350	420	-	600	900
16"	385	597	680	762	775	838	400	470	-	700	1070
18"x16"	385	635	680	864	876	914	400	470	-	700	1150
18"	436	635	750	864	876	914	440	500	-	700	1270
20"x18"	436	699	750	914	927	991	440	500	-	700	1400
20"	487	699	830	914	927	991	480	570	-	700	1850
24"x20"	487	815	830	1067	1079	1143	480	570	-	700	2150
24"	589	815	1010	1067	1079	1143	570	660	-	700	3180



CLASS ANSI 300											
DN	Ø	D	E	RF	RTJ	BW	A	H	R	G	KG
1/2"	14	95	95	140	151	165	50	90	185	-	12
3/4"x1/2"	14	117	95	152	165	152	50	90	185	-	13
3/4"	20	117	95	152	165	152	55	95	185	-	15
1" x 3/4"	20	124	95	178	165	155	55	95	185	-	16
1"	25	124	100	165	178	165	55	100	275	-	20
1 1/2x1"	25	155	100	191	204	191	55	100	275	-	22
1" 1/2	38	155	140	191	204	191	85	180	360	-	25
2"x1 1/2	38	165	140	216	232	216	85	180	360	-	30
2"	50	165	164	216	232	216	95	200	360	-	38
3x2"	50	210	164	283	298	283	95	200	360	-	42
3"	75	210	195	283	298	283	110	230	360	-	63
4"x3"	75	254	195	305	321	305	110	230	360	-	72
4"	100	254	247	305	321	305	140	240	475	-	110
6"x4"	100	318	247	403	419	457	140	240	475	-	132
6"	152	318	320	403	419	457	200	260	-	400	215
8"x6"	152	381	320	502	517	521	200	260	-	400	270
8"	203	381	400	502	517	521	290	310	-	500	320
10"x8"	203	445	400	568	584	559	290	310	-	500	345
10"	252	445	465	568	584	559	325	365	-	600	550
12"x10"	252	521	465	648	664	635	325	365	-	600	650
12"	303	521	540	648	664	635	330	405	-	700	800
14"x12"	303	584	540	762	778	762	330	405	-	700	890
14"	334	584	600	762	778	762	360	420	-	700	1110
16"x14"	334	648	600	838	854	838	360	420	-	700	1210
16"	385	648	685	838	854	838	435	470	-	700	1500
18"x16"	385	711	685	914	930	914	435	470	-	700	1680
18"	436	711	770	914	930	914	450	535	-	700	1700
20"x18"	436	775	770	991	1010	991	450	535	-	700	1910
20"	487	775	850	991	1010	991	500	580	-	700	2310
24"x20"	487	915	850	1143	1165	1143	500	580	-	700	2940
24"	589	915	1010	1143	1165	1143	570	660	-	700	3650



CLASS ANSI 1500											
DN	Ø	D	E	RF	RTJ	BW	A	H	R	G	KG
1/2"	14	121	100	216	216	216	55	140	275	-	16
3/4"x1/2"	14	130	100	229	229	229	55	140	275	-	18
3/4"	20	130	115	229	229	229	60	180	360	-	20
1" x 3/4"	20	149	115	254	254	254	60	180	360	-	23
1"	25	149	145	254	254	254	80	195	360	-	26
1 1/2x1"	25	178	145	305	305	305	80	195	360	-	32
1" 1/2	38	178	160	305	305	305	85	195	360	-	41
2"x1 1/2	38	216	160	368	371	368	85	195	360	-	55
2"	50	216	178	368	371	368	105	220	360	-	64
3x2"	50	267	178	470	473	470	105	220	360	-	87
3"	75	267	228	470	473	470	130	215	-	500	117
4"x3"	75	311	228	546	549	546	130	215	-	500	152
4"	100	311	295	546	549	546	165	255	-	500	216
6"x4"	100	394	295	705	711	705	165	255	-	500	313
6"	144	394	380	705	711	705	250	310	-	700	550
8"x6"	144	483	380	832	841	832	250	310	-	700	660
8"	192	483	483	832	841	832	325	360	-	700	930
10"x8"	192	584	483	991	1000	991	325	360	-	700	1130
10"	239	584	645	991	1000	991	390	470	-	700	1630
12"x10"	239	673	645	1130	1146	1130	390	470	-	700	1900
12"	287	673	740	1130	1146	1130	440	525	-	700	2430
14"x12"	287	749	740	1257	1276	1257	440	525	-	700	2670
14"	315	749	840	1257	1276	1257	490	605	-	700	3150
16"x14"	315	825	840	1384	1406	1384	490	605	-	700	3700
16"	360	825	880	1384	1406	1384	510	625	-	700	4500



CLASS ANSI 600											
DN	Ø	D	E	RF	RTJ	BW	A	H	R	G	KG
1/2"	14	95	100	165	164	165	55	145	275	-	15
3/4"x1/2"	14	117	100	190	190	190	55	145	275	-	16
3/4"	20	117	100	190	190	190	55	165	360	-	16
1" x 3/4"	20	124	115	216	216	216	60	180	360	-	18
1"	25	124	120	216	216	216	70	180	360	-	22
1 1/2x1"	25	155	120	241	241	241	70	180	360	-	24
1" 1/2	38	155	150	241	241	241	90	200	360	-	26
2"x1 1/2	38	165	150	292	295	292	90	200	360	-	35
2"	50	165	164	292	295	292	100	205	360	-	40
3x2"	50	210	164	356	359	356	100	205	360	-	52
3"	75	210	208	356	359	356	120	210	-	400	78
4"x3"	75	273	208	432	435	432	120	210	-	400	102
4"	100	273	255	432	435	432	140	220	-	400	132
6"x4"	100	356	255	559	562	559	140	220	-	400	182
6"	152	356	337	559	562	559	230	285	-	600	290
8"x6"	152	419	337	660	664	660	230	285	-	600	350
8"	203	419	422	660	664	660	290	330	-	600	530
10"x8"	203	508	422	787	791	787	290	330	-	600	610
10"	252	508	490	787	791	787	330	380	-	700	820
12"x10"	252	559	490	838	841	838	330	380	-	700	885
12"	303	559	565	838	841	838	345	405	-	700	1140
14"x12"	303	603	565	889	892	889	345	405	-	700	1180
14"	334	603	620	889	892	889	370	435	-	700	1228
16"x14"	334	686	620	991	994	991	370	435	-	700	1390
16"	385	686	710	991	994	991	425	500	-	700	1620
18"x16"	385	745	710	1092	1095	1092	425	500	-	700	1810
18"	436	745	810	1092	1095	1092	475	590	-	700	2200
20"x18"	436	815	810	1194	1200	1194	475	590	-	700	2495
20"	487	8									